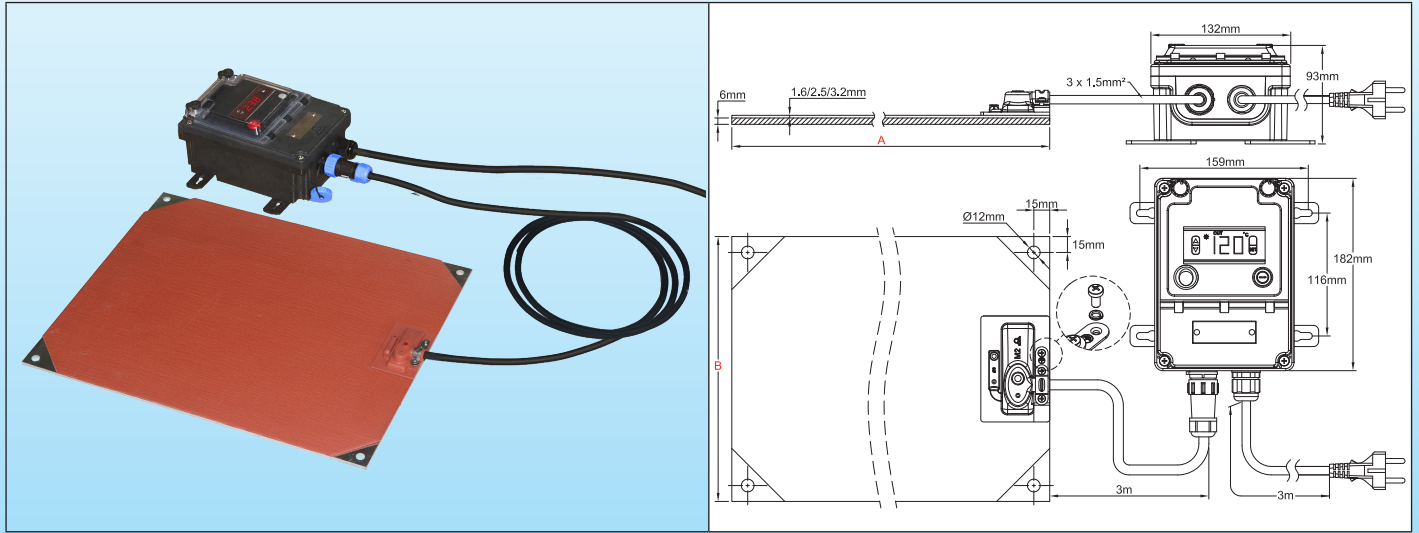




我们的产品是不断地持续改进的，数据表上使用的图纸、描述、特性等只是作为引导而已，可以不经提前通知进行更改。

温度限制器	最高温度	安装	温度控制	硅胶 + 铝厚度 (mm)	型号
可选择的	200°C	4 孔	电子温度控制，PID 动作	2.5 + 6	9AM



主要特征

非柔性硅胶加热器由加固的玻璃纤维层压的硅胶板所组成，通过在一个嵌入的特制成形的发热线元件的两面进行加热和高压而硫化在一起。加固的玻璃纤维硅胶使加热器尺寸稳定。

在一块厚的铝板上对加热器进行紧密粘合，以允许增加功率表面负载，而在工业应用中，使得容易安装在平的表面上。

之所以使用硅胶，是因为其耐高温（永久的温度达到 200°C/390°F），高导热系数 (~7 10⁻⁴W/cm.K) 和良好的电绝缘性能 (~12KV/mm)。

这个系列的特点是使用一个遥控的电子系统，带 PID 动作和参数的自动调节，带测量数值的数字显示和设定点的数值显示，通过防水连接器进行连接，易于断开加热器的连接，而 IP65 的防护等级是对于整个组装而言的。这允许它用于大多数的工业应用。

这些加热器的其他基本的特征是：

- 不受振动或者挠曲所影响
- 轻量
- 符合 UL94-VO (阻燃剂) 和 ROHS
- 少烟和低毒
- 硅胶是无毒的、防潮和耐化学性

主要应用

在铝板上的硅胶发热元件是用于加热平表面的一个简单的和工业的解决方案。它们是坚固耐用的，易于安装，加热快且均匀。

一些应用的典型例子：

漏斗、电控柜的加热、食品行业的加热板、再加热罐体底部。
除了它们的温度控制系统之外，它们还可以收纳温度传感器、温度限制器、热熔断路器。

技术特征

安装：通过位于 4 个角的直径为 12mm 的 4 个孔进行安装，距离边缘 15mm

长度 (尺寸 A)：根据客户要求 (最小 300mm)

宽度 (尺寸 B)：根据客户要求 (最小 100mm)

防护等级：IP65

最低的环境温度：-10°C (+15°F)

电压：220-240VAC。

功率公差：在 20°C 为 ±10%

在铝板上硫化的非柔性硅胶加热器，带远程电子温度控制，双显示，PID 动作



温度控制：带双显示、程序数值和设定点的控制器，位于一个独立的防水外壳里，设计用于墙式安装。通过一根配备有5个销的防水快速连接器的电缆连接到柔性硅橡胶加热器，便于连接和断开加热器的连接。它通过一个位于加热器外表面上的硅胶套下面的探头进行温度控制。

动作：带通过自动调谐功能进行参数调节的PID。

传感器输入：Pt100

功率输出：固态继电器，最大16A 230V。

报警：3A 230V 继电器

显示：°C 或 °F 可配置的4位数字显示

电源：AC 220-230V 50-60Hz。

精确度：±1°C (±2°F) 或 0.3% ES± 一位数

自测试：打开传感器电路。

环境温度：-10 至 60°C，20 至 85% 的相对湿度，不凝结。

温度显示范围：可配置的

分辨率：0.1°

在设定此温度控制器之前，请先阅读操作手册。

功率密度：

- 0.2W/cm² (1.3W/in²) 用于塑料的材料

- 0.75W/cm² (4.8W/in²)，用于平常的应用

- 1W/cm² (6.5W/in²) 用于快速加热的应用

- 1.4W/cm² (9.1W/in²) 用于巨大功率的应用

其他要求的数值

柔性硅胶箔的厚度：2.5mm

铝板的厚度：6mm (按要求可提供其他的数值)

质量控制常规检测：每个元件均经过100%连贯性的、电阻和绝缘测试。根据EN 60335-1和EN 50106标准进行测试。请查阅技术介绍。

介电强度：1750V AC。

绝缘电阻：≥10兆欧姆。

操作温度：

在技术介绍里可以看到这些加热器所达到的温度示例。如果没有正确地安装，它们会呈现出它们可以达到的温度。

连接电缆：

绝缘橡胶电源电缆，用于工业环境，3×1.5mm² (3×AWG15) 长度3m，欧式插头，按要求可提供UL插头

选项：

- 电源110/115V

- 带有工业插头两极的电源线+地线16A CEE (IEC60309)

- 表面安装温度限制器

- 接地网电线屏蔽层

- 在外表面硫化的硅胶泡棉绝缘层。

安全标准：

已设计的加热器符合EEC低电压指令(LVD) 2006/95/EC和EMC指令2004/108/EC。它们必须要根据所有当地适用的指令、代码和规定进行安装。

220/240V 主要配件编号

W/cm ² (W/in ²)	300×350mm	功率 (瓦特, 230V)	350×400mm	功率 (瓦特, 230V)	400×450mm	功率 (瓦特, 230V)	500×600mm	功率 (瓦特, 230V)
0.2 (1.3)	9AMB2CAB6A814F30	140	9AMB2CBC6A820F30	200	9AMB2CCD6A828F30	280	9AMB2CEG6A850F30	500
0.75 (4.8)	9AMB8CB6A832F30	320	9AMB8CBC6A845F30	450	9AMB8CCD6A862F30	620	9AMB8CEG6A8A1F30	1100
1 (6.5)	9AMBBCAB6A870F30	700	9AMBBCBC6A8A0F30	1000	9AMBBCCD6A8A4F30	1400	9AMBBCEG6A8B5F30	2500
1.4 (9.1)	9AMBCCB6A8A0F30	1000	9AMBCCBC6A8A4F30	1400	9AMBCCCD6A8A9F30	1900	9AMBCCEG6A8C5F30	3500

* 关于用UL插头代替欧式插头的，在配件编号中用E3代替F3。